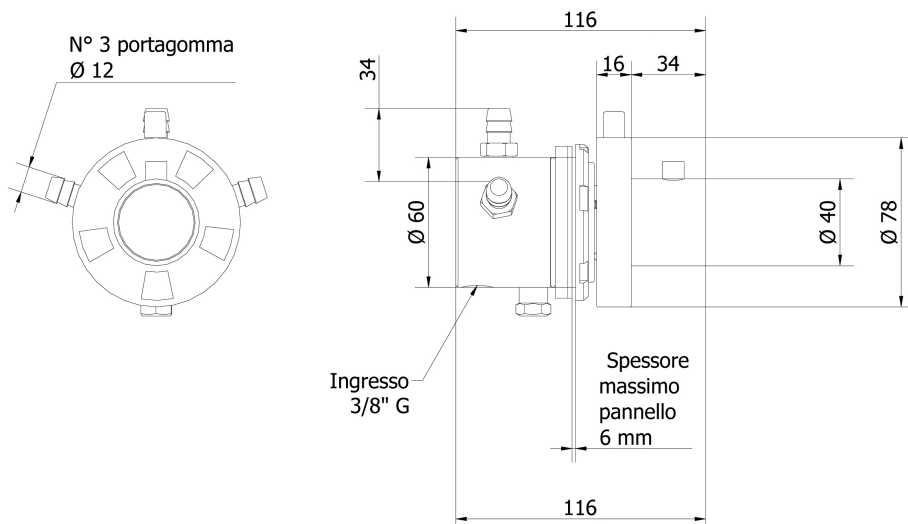


SCHEDA TECNICA PRODOTTO

DISEGNO TECNICO



FOTO



FAMIGLIA PRODOTTO: DEVIATORI

CODICE: TD3IML

DESCRIZIONE:

Deviatore a 3 funzioni più intercetto. Finitura Minimal cromo.

PRESTAZIONI IDRAULICHE:

Connessione di ingresso da 3/8", connessioni di uscita con porta gomma per tubo Øint. 10 mm.

CERTIFICAZIONI:

Certificazione TUV di sistema UNI EN ISO 9001.2008.

Lic. Brev. N° 01299627.

CARATTERISTICHE PRODOTTO:

Deviatore a rotore a 3 funzioni più rubinetto on-off. Il deviatore è realizzato con corpo in ottone e parti interne in resina anticalcare; il vitone di intercetto è a dischi ceramici. Fissaggio su pannelli doccia, con spessore max del pannello 6 mm, foratura pannello Ø 62. Finitura minimal per rubinetto on-off e deviatore. Uscite deviatore con portagomma per tubo Ø 10 mm.

CARATTERISTICHE TECNICHE:

Pressione di lavoro (dinamica): 100÷500 kPa (1÷5 bar)

Temperatura max ingresso : 85°C

Rubinetto di arresto a dischi ceramici.

Deviatore a 3 funzioni in resina anticalcare

Connessioni: ingresso 3/8" G femmina, uscite porta gomma per tubo Ø 10 mm.

MANUTENZIONE:

NON utilizzare pagliette o agenti pulenti che contengano alcool, cloro, acidi, abrasivi o similari. L'uso di uno qualsiasi dei prodotti di pulizia o di manutenzione proibiti potrebbe danneggiare la superficie del rubinetto. Per la pulizia della superficie usare SOLO sapone e acqua, poi asciugare con un panno o un asciugamano. Non utilizzare spugne abrasive o ruvide.

COMPOSIZIONE PRODOTTO:

Deviatore Ottone e resina anticalcare

Manopola rubinetto e deviatore ABS cromato

MATERIALI:

TRATTAMENTI:

CONFEZIONE:

Imballo in base alle necessità.

Peso: kg (senza imballo).

I dati riportati non possono essere ritenuti vincolanti. Thermomat Srl si riserva il diritto di apportare modifiche tecniche ed estetiche senza nessun preavviso.

ST_PRODOTTO: TD3IML - 1	APPROVATO R.T.
REV.00 DEL 07/07/10	

THERMOMAT SRL
Via M. Curie, 7 - 46034 Borgo Virgilio (Mantova) ITALY
Tel. + 39 0376 4473
www.thermomat.com - e-mail: info@thermomat.com

