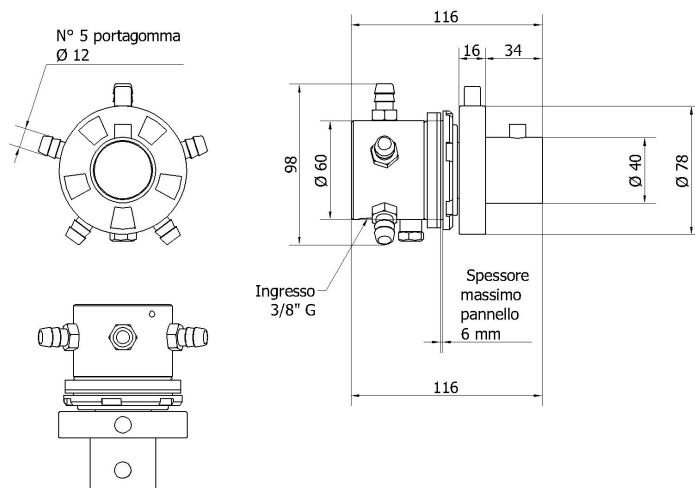


## SCHEDA TECNICA PRODOTTO

### DISEGNO TECNICO



### FOTO



**FAMIGLIA PRODOTTO:** DEVIATORI

**CODICE:** TD5IML

**DESCRIZIONE:** Deviatore a 5 funzioni più intercetto. Finitura Minimal cromo.

#### PRESTAZIONI IDRAULICHE:

Connessione di ingresso da 3/8", connessioni di uscita con porta gomma per tubo Ø int. 10 mm.

#### CERTIFICAZIONI:

Certificazione TUV di sistema UNI EN ISO 9001:2008.  
Lic. Brev. N° 01299627

### CARATTERISTICHE PRODOTTO:

Deviatore a rotore a 5 funzioni più rubinetto on-off. Il deviatore è realizzato con corpo in ottone e parti interne in resina anticalcare; il vitone di intercetto è a dischi ceramici. Fissaggio su pannelli doccia, con spessore max del pannello 6 mm, foratura pannello Ø 62. Finitura MINIMAL per rubinetto on-off / deviatore. Uscite deviatore con portagomma per tubo Ø 10 mm.

#### CARATTERISTICHE TECNICHE:

Pressione di lavoro (dinamica): 100÷500 kPa (1÷5 bar)  
Temperatura max ingresso : 85°C  
Rubinetto di arresto a dischi ceramici.  
Deviatore a 5 funzioni in resina anticalcare  
Connessioni: ingresso 3/8" G femmina, uscite porta gomma per tubo Ø 10 mm.

#### MANUTENZIONE:

NON utilizzare pagliette o agenti pulenti che contengano alcool, cloro, acidi, abrasivi o similari. L'uso di uno qualsiasi dei prodotti di pulizia o di manutenzione proibiti potrebbe danneggiare la superficie del rubinetto. Per la pulizia della superficie usare SOLO sapone e acqua, poi asciugare con un panno o un asciugamano. Non utilizzare spugne abrasive o ruvide.

#### COMPOSIZIONE PRODOTTO:

Deviatore - Ottone e resina anticalcare  
Manopola rubinetto e deviatore - ABS cromato

#### MATERIALI:

#### TRATTAMENTI:

#### CONFEZIONE:

Imballo in base alle necessità.  
Peso: kg (senza imballo).

I dati riportati non possono essere ritenuti vincolanti. Thermomat Srl si riserva il diritto di apportare modifiche tecniche ed estetiche senza nessun preavviso.

ST_PRODOTTO: TD5IML - 1	APPROVATO R.T.
REV.00 DEL 07/07/10	

**THERMOMAT SRL**  
Via M. Curie, 7 - 46034 Borgo Virgilio (Mantova) ITALY  
Tel. + 39 0376 4473  
www.thermomat.com - e-mail: info@thermomat.com

